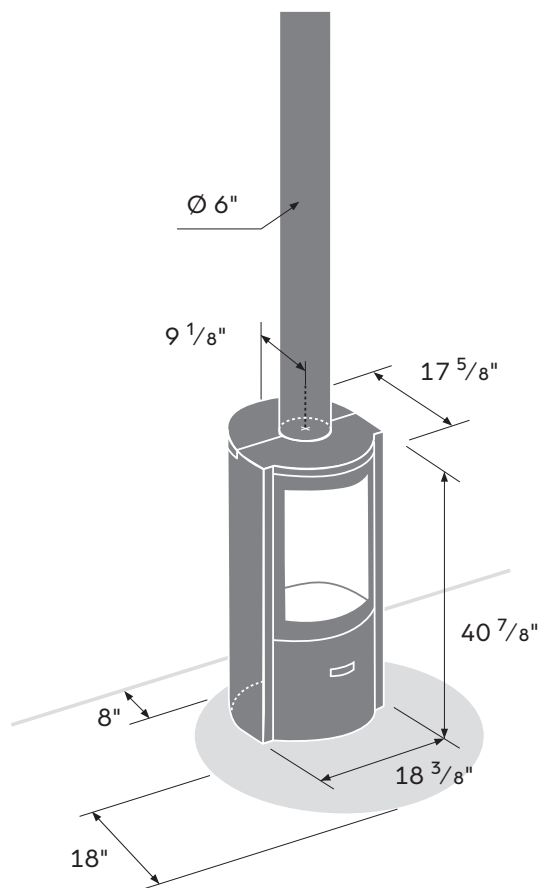


Stûv 30-compact / ONE BLACK

Fiche technique



AVANTAGES

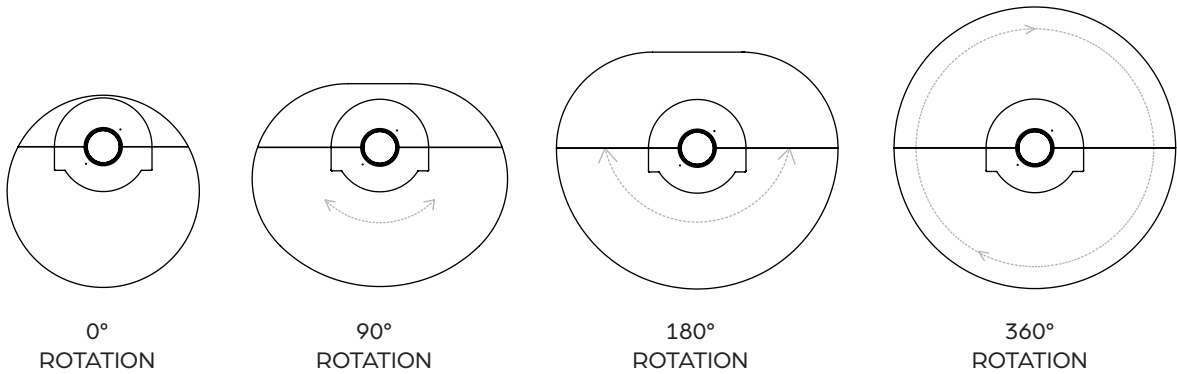
- Trois modes d'utilisation
 - Rotation sur 360°
 - Cendrier intégré à la base de l'appareil
 - Simple à allumer
 - Génère peu de cendres
- Possibilité de raccordement à l'air extérieur
 - Faible taux d'émission de particules fines
 - Convient à tous les types d'intérieur
 - Priorité à la vue du feu
 - Économie d'énergie
 - Terminé la recoupe de bois
 - Entretien facile



Format	30-compact ONE BLACK	30-compact
Bûche verticale max.	16"	16"
Bûche horizontale max.	10"	10"
Efficacité	74%	74%
Puissance max. (BTU)	31 000	31 000
Superficie de chauffage	900 pi ²	900 pi ²
Chambre de combustion	1.1 pi ³	1.1 pi ³
Émission de particules	1.82 g/h	1.82 g/h
Poids	248 lb	284 lb
Raccordement air extérieur	ø 4"	ø 4"
Portes	1 porte vitrée uniquement	standard 3 portes
Base pivotante 360°	standard 360°	standard 360°

PLAQUE DE SOL

4 OPTIONS POSSIBLES



Stûv 30-compact et 30-compact ONE

Rotation	0°	90°	180°	360°
Format	ø 36"	ø 48" x 38 1/2"	ø 52 7/8" x 44 1/2"	ø 52 7/8"

Note: Les plaques de sol ont une épaisseur de 14 GA.

COULEUR DISPONIBLE



StûvGrey



StûvBlack