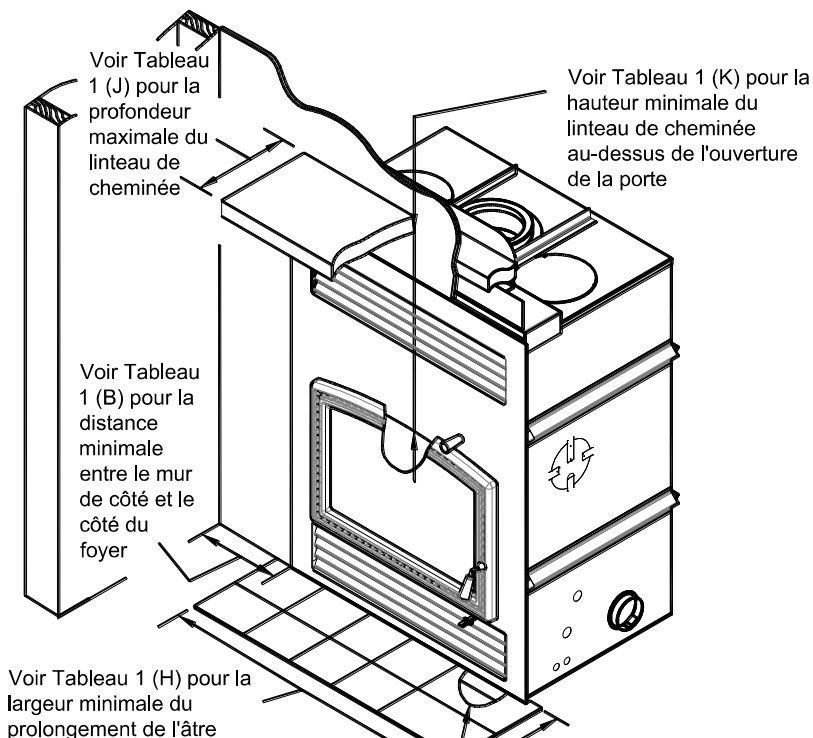


DIMENSIONS ET DÉGAGEMENTS

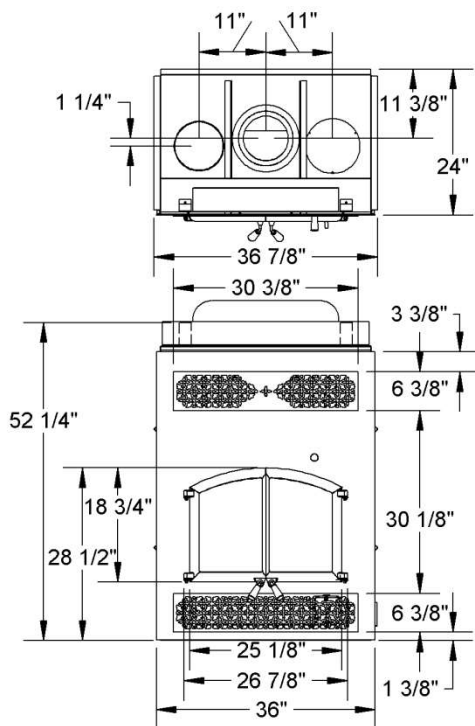
Pour le dégagement du mur de côté, voir Tableau 1 (B)

Distance de l'espaceur du foyer jusqu'à l'ouverture de la boîte à feu: 7 1/8"



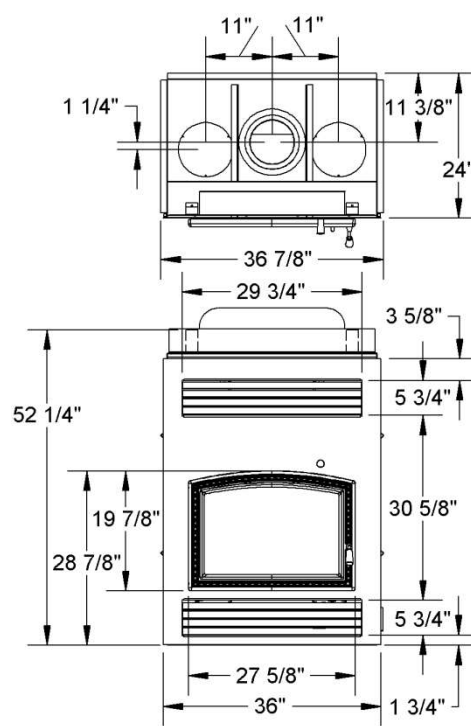
Pour le dégagement de la tablette du manteau de cheminée, voir Tableau 1 (K)

Distance de la base du foyer jusqu'au haut de l'ouverture de la boîte à feu: 26 3/8"



OPEL2C

Avec les persiennes classiques



OPEL3C

Avec persiennes régulières

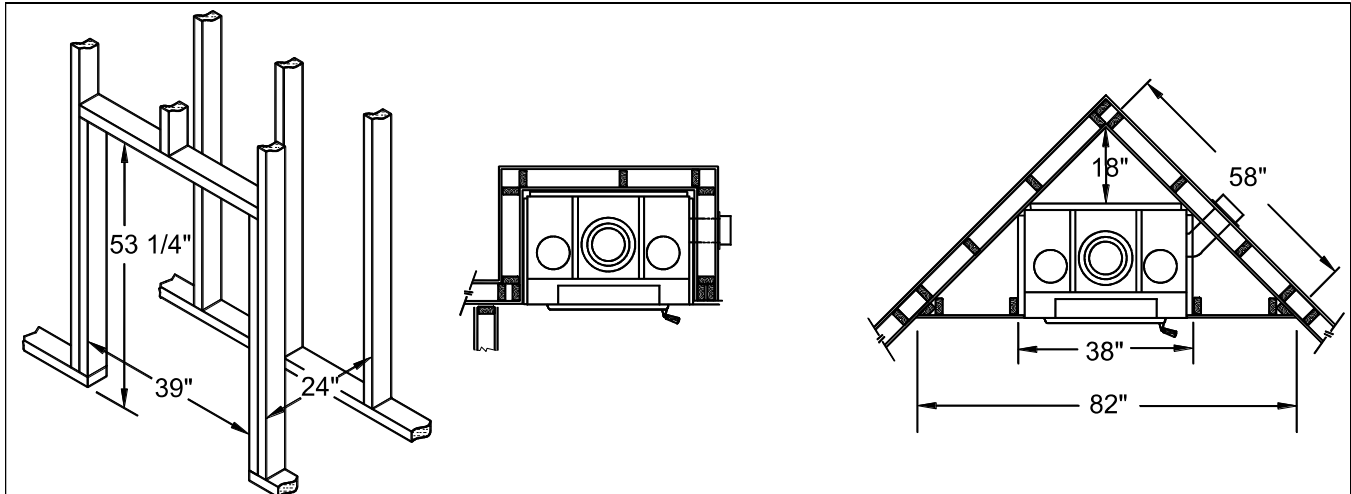
Figure 1 Dimensions du foyer et dégagements

INSTALLATION

Avant de commencer, communiquez avec les autorités locales compétentes (telles que le service d'urbanisme, le service des incendies, le service de prévention des incendies, etc.) afin de connaître les restrictions et les exigences d'installation ainsi que la nécessité d'obtenir un permis au préalable.

EMPLACEMENT

Il existe de nombreuses façons d'installer votre foyer OPEL+ C (voir Figure 9), sans avoir à renforcer le plancher. Nous recommandons que vous preniez le temps de planifier l'installation complète (foyer, cheminée et options) avant de commencer l'installation proprement dite (voir Figure 10 et Figure 11).



Les dimensions d'encadrement sont plus grandes que nécessaire pour faciliter l'installation. Les exemples présentés ici sont pour l'OPEL+ C avec Persiennes. Vous devez prévoir un supplément de 12" d'espace du côté gauche pour l'installation de l'entrée d'air ambiant dans le cas d'un OPEL+ C avec Façade neutre. L'option de la sortie d'air chaud complémentaire nécessite elle aussi un supplément de 12" d'espace du côté choisi.

Figure 9 Exemples d'encadrement pour l'OPEL+ C avec Persiennes

Les dimensions du foyer ainsi que les dégagements requis sont présentés à la Figure 1 et dans le Tableau 1.

❖ MISE EN GARDE : SI CE FOYER N'EST PAS CONVENABLEMENT INSTALLÉ, UN INCENDIE POURRAIT SE DÉCLARER DANS LA MAISON. AUX FINS DE SÉCURITÉ, SUIVEZ ATTENTIVEMENT LES DIRECTIVES D'INSTALLATION ET RESPECTEZ LES DÉGAGEMENTS INDIQUÉS. NE REMPLISSEZ PAS LES ESPACES DE DÉGAGEMENT AVEC DE L'ISOLANT OU TOUT AUTRE MATÉRIAU.

1. Prenez note de l'emplacement des solives de plafond et de plancher. Si possible choisissez un endroit où vous n'aurez pas à les couper.
2. Dans la mesure du possible, faites courir la cheminée à l'intérieur de la maison. Si vous devez la faire courir à l'extérieur, elle devrait être entourée de cloisons isolées (consultez la section "Installation: Cheminée encloisonnée"). N'oubliez pas qu'une cheminée froide donne généralement un faible tirage.